

Dijital Tezgahaltı Buzdolabı Soğutmalı Tezgah Tip Saladette - 250lt, 2 kapılı, üst tablalı (R290)

SIRA # _____

MODEL # _____

ADI # _____

SIS # _____

AIA # _____



725107 (SAL25L2C9)

Soğutmalı tezgah -
Saladet-, 2 kapılı, üst kapaklı
ve kesme tahtası,
250lt, +2+10°C, AISI 304

Ana Özellikler

- Fanlı hava sirkülasyonu hem eşit ısı dağılımı sağlar hem de kabini hızla soğutur.
- Defrost suyu otomatik olarak buharlaştırılır. Drenaj çıkışı için fabrikada gerekli düzenlemeler yapılmıştır.
- Dijital kontrol paneli.
- Cihazın çalışmadığı süreler için menteşeli kapağı bulunur.
- Devrilmeyen tip rayları GN1/1 küvetlere uygundur.
- Opsiyonel aksesuar olarak bir tekerlek kiti mevcuttur.
- Ayarlanabilir sıcaklık aralığı: 0°C ile +10°C arasında.
- Tropik iklim koşullarına uygun ünite.

Konstruksiyon

- Suya karşı koruma sınıfı: IPX3.
- Ayarlanabilir ayaklar 66-88 mm (isteğe bağlı aksesuara bakınız).
- Çalışma koşullarına uygun entegre kompresör.
- Yüksek hijyen standartlarını karşılayacak şekilde tümüyle 304 AISI paslanmaz çelikten imal edilmiştir.
- ISO 9001 ve ISO 14001 sertifikalı fabrikada geliştirilmiş ve üretilmiştir.
- Yüksekliği ayarlanabilir bacaklar üzerine monte edilmiştir.
- Kolay temizlik amacıyla iç köşeleri yuvarlatılmıştır.
- Tüm komponentlere cihazın ön tarafından ulaşılır.
- [NOT TRANSLATED]

Kullanıcı Arayüzü ve Veri Yönetimi

- <p>Ürünü (aksesuarla) Wi-Fi veya Ethernet bağlantısıyla OneConnected Platform'a bağlayarak sorunsuz bir uzaktan deneyim yaşarsınız. Gerçek zamanlı izleme ve analiz, alarm yönetimi, HACCP veri yönetimi, API'ler ve gelişmiş özellikler buzdolabınızı tamamen kontrol altında tutmanıza olanak sağlar.</p>

Sürdürülebilirlik

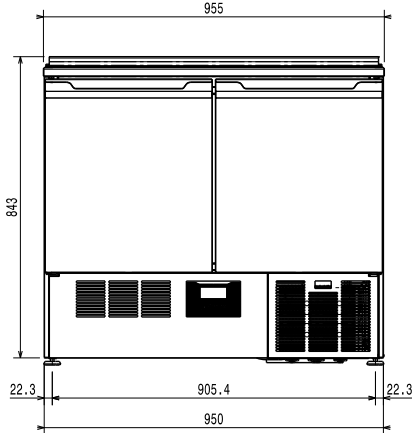


- CFC ve HCFC içermez, son derece çevre dostu soğutucu gaz türü: R290 (yalıtım köpüğünde kullanılan çevreci gaz: siklopentan). En düşük çevresel etkiye sahip hidrokarbon soğutucu gaz R290 (GWP=3), sera etkisini ve ozon tabakasına verilen zararı azaltmak için kullanılır.
- Enerji tasarrufu sağlayan 50 mm kalınlıkta izolasyon.

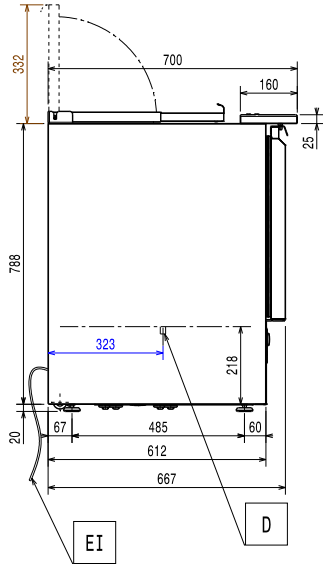
Opsiyonel Aksesuarlar

Onay: _____

Ön

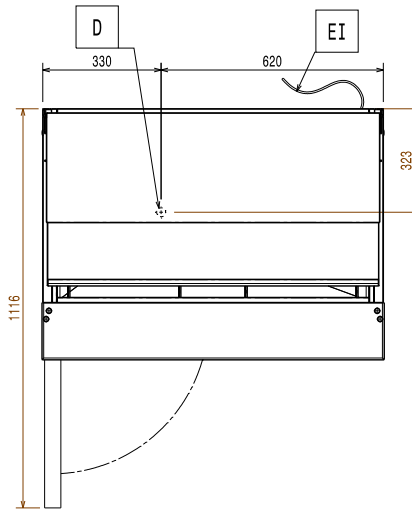


Yan



EI = Elektrik bağlantısı

Üst

**Elektrik:**

Voltaj: 220-240 V/1 ph/50 Hz

Temel bilgiler:**Built-in Compressor and Refrigeration Unit****Kapı menteşeleri:**

Dış boyutlar, Genişlik: 950 mm

Dış boyutlar, Derinlik: 700 mm

Dış boyutlar, Yükseklik: 863 mm

Kapı açık olduğunda derinlik: 1120 mm

Soğutma verileri:

Kompresör gücü: 1/4 hp

Sertifikalar ISO

ISO Standards: ISO 9001; ISO 14001; ISO 45001; ISO 50001

Sürdürülebilirlik

Soğutucu gaz tipi: R290

Soğutma gücü: 314 W

Soğutucu gaz ağırlığı: 50 g